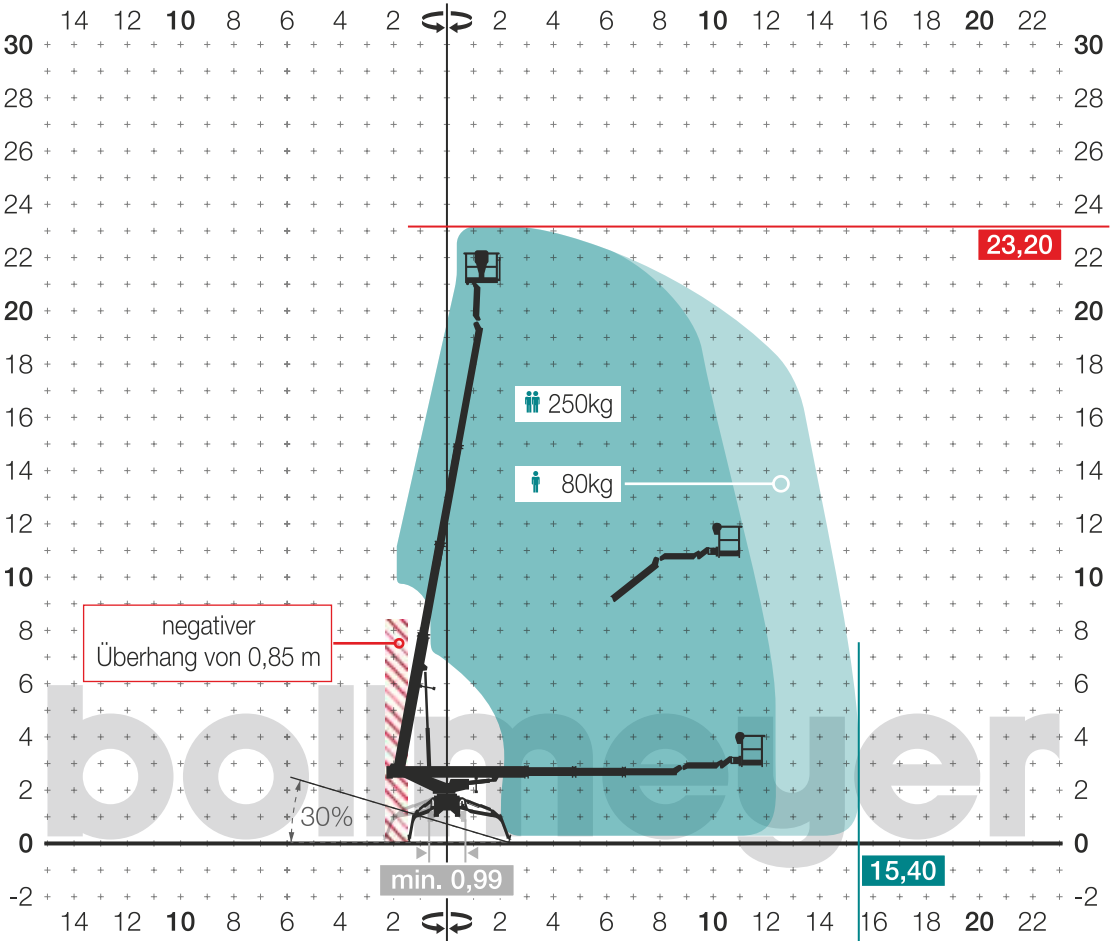
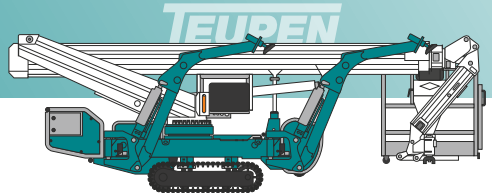


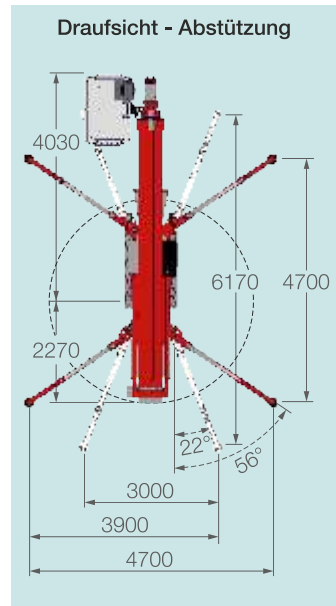


# TR 230k

max. Arbeitshöhe  
↑ **23,20m**



max. Reichweite	mit 250 kg	<b>12,30 m</b>
	(90° geschwenkt) mit 80 kg	<b>15,40 m</b>
Übergreifhöhe		- m
Schwenkbereich		2 x 250°
Korbarm		JA / 180°
Arbeitskorb	Maße (L x B)	1,20 x 0,80 m
	max. Traglast	(2 Pers.) <b>250 kg</b>
	Drehwinkel	2 x 90°
Transportmaße (L x B x H)		6,20 x 1,30 x 2,18 m
mini. Maße (ohne Korb)		6,20 x <b>0,99</b> x <b>1,99</b> m
betriebsbereites Gesamtgewicht		<b>2.980 kg</b>
Aufstellneigung (längs und quer)		2°
Abstützung (schmal/einseitig/voll)		3,00 / 3,90 / 4,70 m
max. Bodendruck der Stütze		23,7 kN
Verkersflächenlast		425 kg/m <sup>2</sup>
Antrieb		Diesel und 230V-E



## Ausstattung

- > Korb leicht demontierbar
- > in Schmalstellung (ohne Korb) nur 99cm breit
- > Aufstell- & Einfahrtomatik
- > bodenschonendes höhenverstellbares Kettenfahrwerk

## Zusatzausstattung auf Anfrage

- > Transport-LKW (7.490kg Gesamtgewicht)
- > BatteriePack
- > Bodenschutzplatten

(C) 05/ 2025 Keine Haftung für eventuelle Druckfehler. Technische Änderungen bleiben vorbehalten. Alle Massgaben sind ca.-Angaben und können unter anderem durch Produktneuerungen variieren. Nachdruck, Vervielfältigung und Digitalisierung nur mit schriftlicher Genehmigung der d.bollmeyer GmbH & Co. KG, Kirchzellern