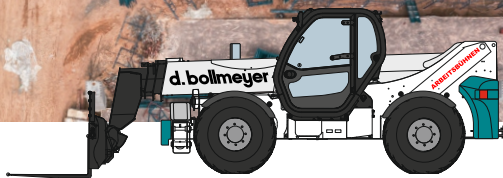


TS 4017_{DX}



Bobcat

starrer Teleskopstapler mit Verfahrfunktion vom Korb!



Hubkraft max.	4.000 kg
Hubhöhe (bei 4.000 kg)	14,00 m
Hubhöhe max. (bei 2.500 kg)	17,40 m
Reichweite max. (500 kg)	13,60 m
verfahrbar: Hublast max. bei voller Höhe	1.000 kg
Hublast max. bei voller Reichweite	9,10 m
abgestützt: Hublast max. bei voller Höhe	2.500 kg
Hublast max. bei voller Reichweite	500 kg



Gerätemaße LxBxH (mit Korb)	6,21 (8,20) x 2,46 x 2,48 m
Gerätemasse (mit Korb)	11.700 kg
zulässige Anhängelast	5.000 kg
Ausgleich Querneigung	+/- 4 °
Option Korb: Korbmaße max. (LxB)	2,53-4,16 x 0,90 m
maximale Traglast (3 Pers.)	320 kg



- starrer „Boomlader“ (Teleskoplader vom Korb voll verfahrbar!!)
- Korb beidseitig zu verbreitern (von 2,53m auf max. 4,16m)
- Schnellwechsellvorrichtung, 4-Rad-Antrieb, Allrad-Lenkung
- Antrieb: Diesel (74 kW), Motor Start-Stop vom Korb aus
- Anbau:** Gabel, 2m-Gabelverlängerung, Schaufel, 3to-Haken, Korb



Stützen



Diesel



Lenkung



Allrad



35 %



manuell



8,0 t



Funk



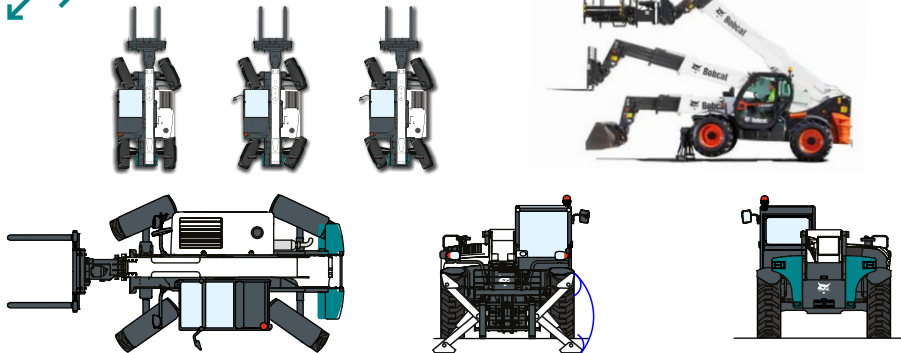
PSAgA



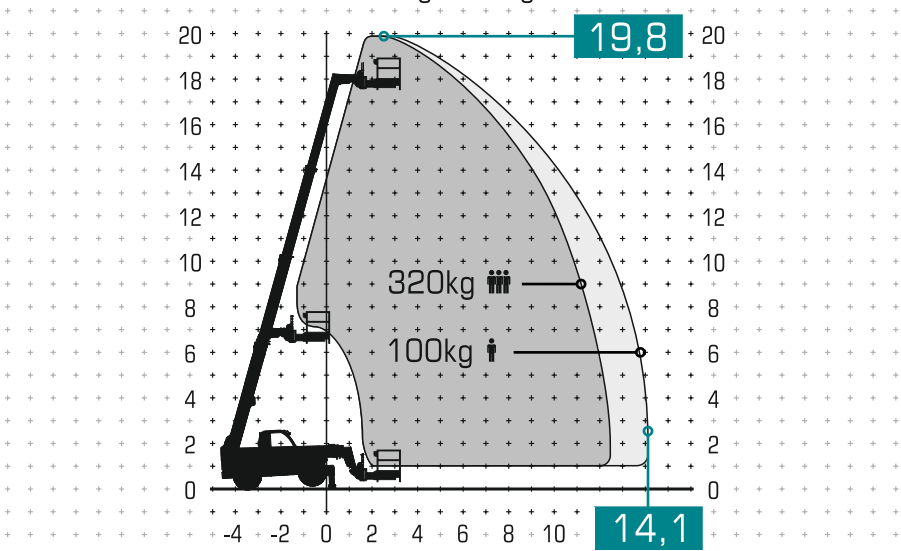
Outdoor



Allradlenkung (Draufsicht)

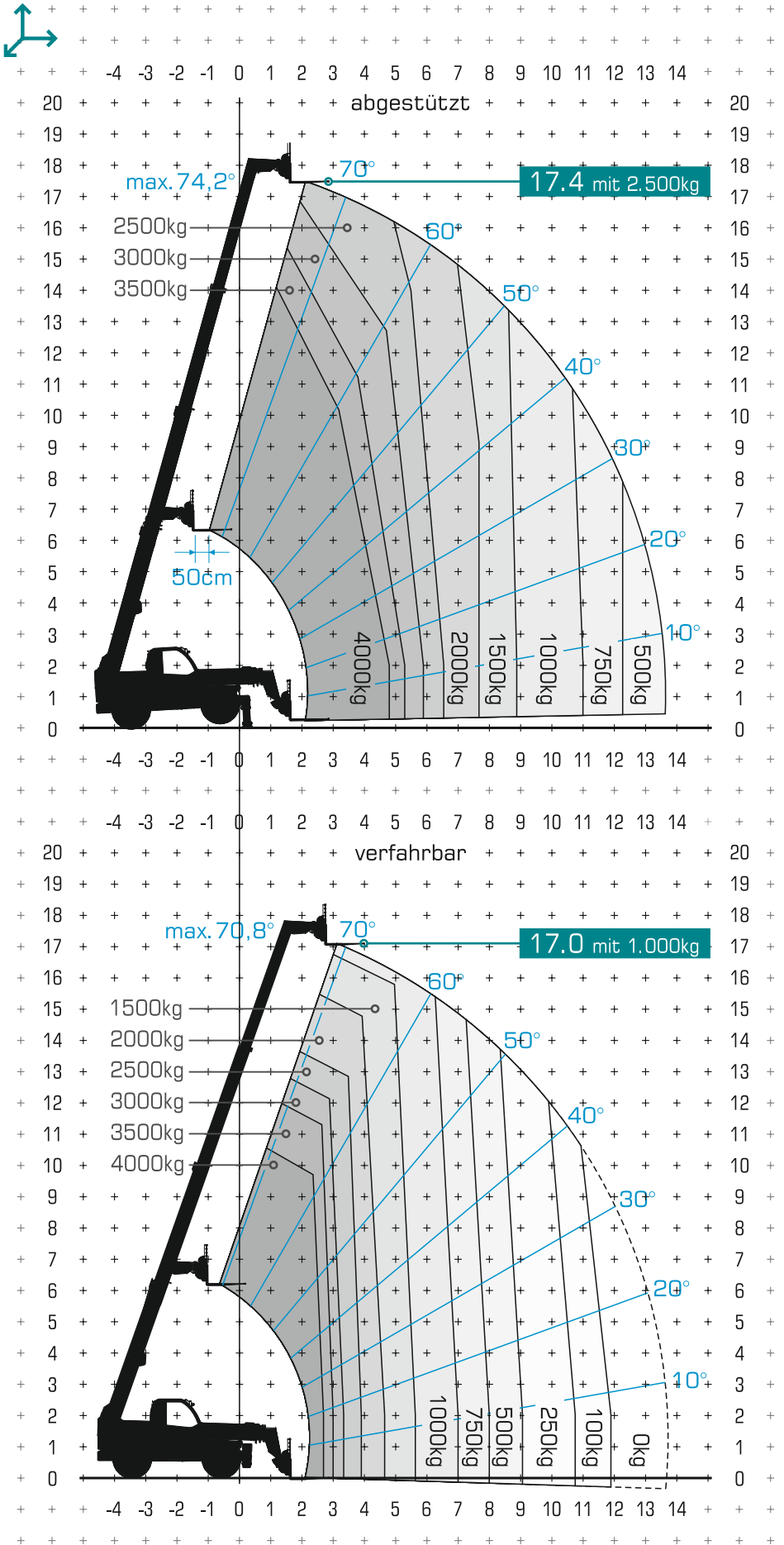


Arbeitsbereich mit Korb (Traglastdiagramme siehe Rückseite)



© 01/2020 Für Druckfehler wird keinerlei Haftung übernommen. Technische Änderungen bleiben uns vorbehalten. Alle Angaben sind ca.-Angaben, dies betrifft insbesondere die Arbeitsdiagramme.

TS 4017_{DX}



© 01/2020 Für Druckfehler wird keinerlei Haftung übernommen. Technische Änderungen bleiben uns vorbehalten. Alle Angaben sind ca.-Angaben, dies betrifft insbesondere die Arbeitsdiagramme.